

УДК 539.12...18 + 539.1.07

МАГНИТОМЕТРИЧЕСКАЯ И СВОТТЕХНИЧЕСКАЯ ДИАГНОСТИКА ПУЧКА

*М.А.Воеводин, Ю.В.Гусаков, А.А.Ларин,
Е.А.Матюшевский, А.В.Шабунев*

Рассматривается диагностическая аппаратура для измерения основных характеристик пучка нуклотрона: интенсивности, координаты и профиля пучка. Описаны следующие устройства: станция наблюдения с люминесцентным подвижным экраном для измерения профиля и координаты пучка в широком диапазоне интенсивностей, магнитоиндукционный датчик для измерения интенсивности пучка длительностью $1 + 8$ мкс, магнитомодуляционный датчик для измерения среднего тока пучка частиц длительностью более 1 мс. Рассматриваются конструкции датчиков, работающих при низких температурах, высоком вакууме и в полях больших электромагнитных помех.

Работа выполнена в Лаборатории высоких энергий ОИЯИ.

Current Transformers and Optical Diagnostic Monitor of Nuclotron Beam

M.A.Voevodin et al.

A diagnostic apparatus is described which is used for measurement of the main characteristics of the Nuclotron beam: intensity, profile and beam position. It consists of the next devices: a luminescent movable screen with a TV system for measurement of the low intensity beam; a beam current monitor for measurement of the beam intensity with the longevity of about $1 + 8$ μ s; a beam transformer for a measurement of the middle value of particles current with the duration of more than 1 ms. The detectors operate at cryogenic temperature in high vacuum and large magnetic fields.

The investigation has been performed at the Laboratory of High Energies, JINR.

Среди большого набора диагностической аппаратуры, используемого на современных ускорителях заряженных частиц синхротронного типа, для измерения основных параметров пучка помимо пикап-электродов часто применяется магнитометрическая и светотехническая аппаратура [1]. Она позволяет измерять такие параметры пучка, как: продольный и поперечный профиль пучка и его положение относительно камеры ускорителя, интенсивность и плотность пучка, величину импульсного и среднего тока пучка.

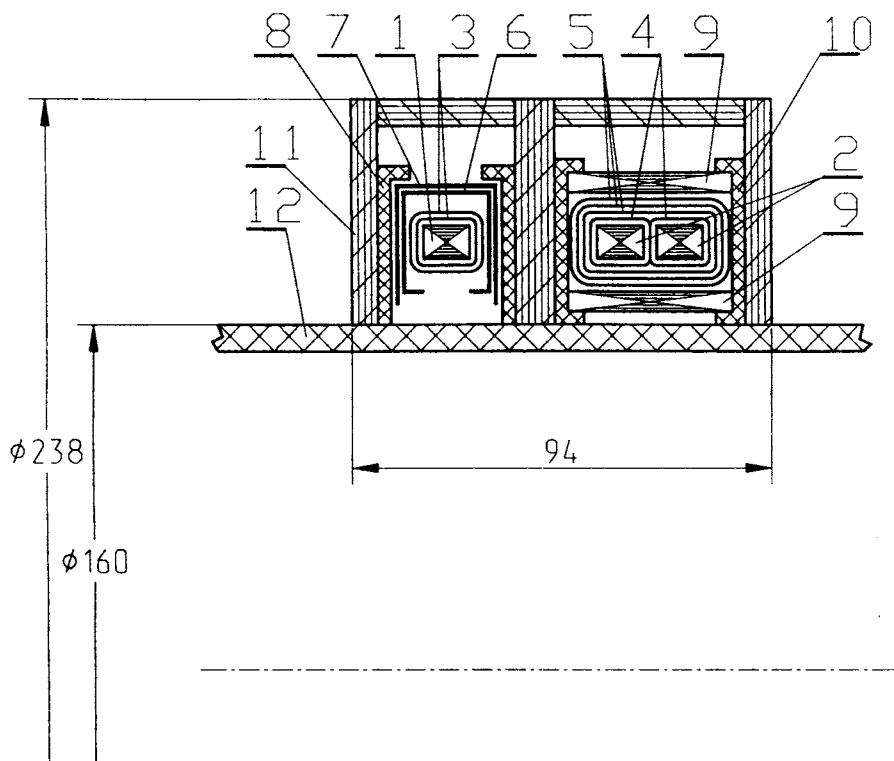


Рис.1. Размещение магнитоиндукционного и магнитомодуляционного датчиков в корпусе прибора

Магнитометрическая аппаратура, используемая на нуклотроне, состоит из импульсного магнитоиндукционного датчика (МИД) и магнитомодуляционного датчика (ММД). Они имеют ряд существенных преимуществ:

- прозрачность для исследуемого пучка,
- полную защищенность от воздействия частиц ионизации остаточного газа,
- способность работы в изоляционном вакуумном пространстве, что особенно важно для сверхпроводящих ускорителей,
- обеспечивают работу в широком интервале частот $0 + 10$ МГц,
- обладают возможностью оперативной калибровки, что повышает точность измерения.

Конструкция датчиков приведена на рис.1. Они расположены в едином корпусе, изготовленном из магнитомягкой стали. Между датчиками имеется магнитный экран.

Магнитоиндукционный датчик включает в себя магнитный сердечник (1), измерительную обмотку из 30 витков, виток для калибровки (3), электромагнитные экраны (6,7) и каркас (8).

Низкочастотный (магнитомодуляционный) датчик состоит из двух тороидальных сердечников (2), двух обмоток возбуждения (4), измерительной обмотки (5) и витка для калибровки. Датчик имеет дополнительную защиту от внешних магнитных полей, выполненную в виде двух цилиндров с внутренней и внешней стороны (9), изготовленных из ленты аморфного сплава. Он крепится в каркасе (10).

Оба датчика имеют дополнительную экранировку из нескольких слоев ленты электротехнической стали Э-330. Внутри датчиков проходит высоковакуумная камера нуклотрона, изготовленная на этом отрезке из керамической трубы. Витые тороидальные сердечники датчиков изготовлены из 20 мкм ленты аморфного сплава 71КНСР.

Измерительная обмотка МИД нагружена на низкое (менее 5 Ом) входное сопротивление транзисторного усилителя, собранного по схеме общей базы с использованием отрицательной обратной связи [2]. Обмотка не имеет гальванической связи с корпусом предусилителя. При сопротивлении нагрузки датчика ($R_H < p$), где $p = \sqrt{L/C_H}$, его эквивалентная схема представляет собой генератор тока, нагруженный на индуктивность обмотки датчика L , при сопротивлении нагрузки R_H и емкости нагрузки C_H . Для минимальных искажений формы импульсного тока необходимо иметь малое значение R_H . При этом, несмотря на некоторое уменьшение коэффициента передачи преобразователя, возрастает помехоустойчивость датчика и уменьшается влияние емкостной составляющей эквивалентной схемы. В схеме усилительного тракта имеется устройство, позволяющее эффективно (более 30 дБ) уменьшать наводки сигналов промышленной частоты. Рабочий диапазон измеряемых токов — 0,1 + 10 мА, полоса частот — 50 кГц + 10 МГц.

На кольце нуклотрона установлено, как сказано выше, два датчика. Магнитомодуляционный датчик измеряет среднее значение тока пучка, циркулирующего в камере ускорителя как в режиме ускорения, так и в режиме медленного вывода частиц из нуклотрона, время которого может достигать 10 с. Режим работы ММД, состоящего из двух сердечников, характеризуется величиной поля возбуждения [3].

В нашем случае перемагничивание происходит по предельной петле гистерезиса, что обеспечивает такие преимущества, как полная восстанавливаемость после кратковременного наложения постоянного магнитного поля и однозначность преобразования. Кроме того, обеспечивается устойчивость «нуля» выходного напряжения в отсутствие измеряемого поля. Возбуждение обмоток осуществляется на частоте 25 кГц, стабилизированной кварцем. Для равномерного намагничивания сердечника преобразователя выбрано соотношение $l \ll L$, где l — толщина, а L — диаметр сердечника. Выделение 2-й гармоники частоты возбуждения, несущей информацию о величине магнитного поля пучка, происходит с помощью полосовых фильтров, а преобразование полезной информации в постоянное напряжение — с использованием синхронного детектора и интегратора.

Чувствительность измерительной системы — 20 В/А, полоса частот — 0 + 60 кГц. Порог чувствительности ограничен магнитными шумами сердечника (шумы Баркгаузена) и составляет 20 мкА.

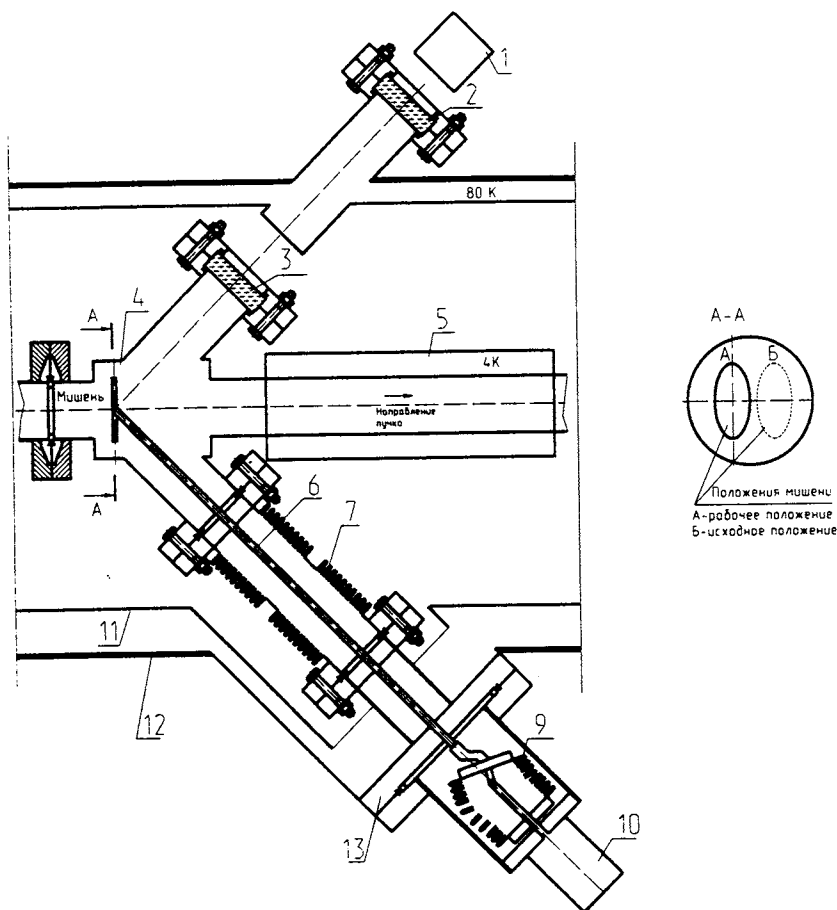


Рис.2. Схема станции наблюдения за пучком нуклотрона

Измерение поперечного профиля пучка на первом обороте и определение его положение в камере нуклотрона осуществляются с помощью 4-х станций наблюдения (рис.2) и электронной аппаратуры, состоящей из видиконных телевизионных камер и камер на ПЗС-матрицах. Информация о профиле пучка выводится на телевизионный монитор и мониторы ЭВМ. В последнем случае используются интерфейсные платы (frame grabber) и специальные программы обработки сигналов с телевизионных камер. При этом на мониторы ЭВМ выводятся профили в различных сечениях с яркостной градацией плотности пучка и трехмерное изображение пучка в месте установки люминесцентного экрана.

На нуклотроне используются два вида люминесцентных экранов: экран (мишень) с полным поглощением пучка и экран с частичным поглощением (прозрачность составляет 95%). Первый вид экрана изготовлен из метилметакрилата с тонким слоем вплавленного люминофора $ZnS(Ag)$ [4]. Для уменьшения погрешности в определении про-

филя пучка и его плотности тонкий слой люминофора нанесен равномерным слоем толщиной 0,2 мм. Такие экраны при энергии исследуемых частиц 5 МэВ/нуклон обеспечивают большой световыход с поверхности мишени. Полупрозрачная мишень изготовлена из тонкой вольфрамовой проволоки диаметром 0,1 мм в виде сетки с шагом 5 мм. В узлы сетки нанесен раствор люминофора. Такие мишени установлены на канале инъекции и на входе линзы 1Ф2 магнитной структуры нуклотрона. С помощью этой мишени и непрозрачного экрана, расположенного перед аналогичной линзой второго суперпериода 2Ф3, наблюдая за двумя профилями одновременно, определяют в первом приближении оптимальные токи магнитов и линз нуклотрона. Станции наблюдения, в которых установлены полупрозрачные мишени, дополнительно имеют усилители яркости изображения, оптические разветвители и фотоумножители. Они позволяют наблюдать пучок низкой интенсивности порядка 10^4 эл. зар. в канал инъекции и на нескольких начальных оборотах в кольце нуклотрона. Станция наблюдения состоит из механизма мишени, устройства подсветки мишени, окон наблюдения и телекамеры. Мишень представляет собой сборку из овальной алюминиевой подложки с отверстиями, равномерно расположенными по поверхности подложки и люминесцентного экрана. Мишень крепится на штанге (6). Штанга, служащая для уменьшения теплопроводности, изготовлена из тонкостенной нержавеющей трубки. Подложка электрически развязана с вакуумной камерой и служит коллектором для измерения числа частиц. В рабочем положении мишень становится перпендикулярной пучку и полностью перекрывает апертуру камеры. Поворот штанги производится электродвигателем (10). Вращение на штангу передается вакуумным вводом вращательного движения (9), выполненным на основе тонкостенного сильфона из пружинной нержавеющей стали. Мишенная камера (4) располагается в свободном пространстве между регулярными магнитными элементами ускорителя (5). К ней с обеих сторон под углом 45° привариваются патрубки с фланцами. «Холодный» патрубок отделен от «теплого» кожуха парой тонкостенных сильфонов (7) для тепловой развязки. Для уменьшения теплопритока регулярный азотный экран (11) также имеет патрубок. Со смотровой стороны «холодный» патрубок уплотняется стеклянным окном (3) с помощью прокладок специальной формы. Наблюдение за мишенью производится с помощью телекамеры (1). Во фланце (13) имеются окно для подсветки мишени и электрические разъемы для снятия сигнала с коллекторной пластины.

Исследования люминесцентных веществ, проведенные на пучках протонов и α -частиц с энергией 3,5 + 5,0 МэВ, показывают [5], что люминофор $ZnS(Ag)$ сохраняет линейную зависимость величины световыхода при увеличении интенсивности исследуемого пучка до 10^{-8} А/см.

Иттрий-алюминиевый кристалл, активированный церием ($Y_3Al_5O_{12}:Ce$), начинает насыщаться при плотности пучка более 10^{-5} А/см. Видиконы и ПЗС-матрицы, используемые нами, имеют область линейной зависимости величины выходного сигнала от светового потока, попадающего на вход этих устройств. Профиль пучка, измеренный с помощью станции наблюдения нуклотрона, имеет небольшую погрешность измерения; он представлен в [6].

Авторы выражают благодарность В.Н.Кузнецову и А.А.Анашину за большую работу по изготовлению и наладке отдельных узлов измерительных систем и помощь при введении их в эксплуатацию.

Литература

1. Proceedings of the First European Workshop on Beam Diagnostics and Instrumentation for Particle Accelerators, May 3—5, 1993, Geneva.
2. Feist H. et al. — Nucl. Instr. and Meth., 1971, v.97, p.319.
3. Афанасьев Ю.В. — Феррозондовые приборы. Л.: Энергоатомиздат, 1986.
4. Жильцова Л.Я. и др. — ОИЯИ, 13-7010, Дубна, 1973.
5. Tuszewski M., Zweven S.J. — Rev. Scien. Ins., 1993, v.64, No.9, p.2459.
6. Балдин А.А. и др. — Краткие сообщения ОИЯИ №2[82]-97, Дубна, 1997, с.95.